

KRS333-1 回転速度センサ

Kakotechnos Rotary Sensor



- 無電源式の回転速度検出
- 大型で高出力
- 防塵防水構造の耐環境形

主な機能

- 誘導発電方式の無電源センサです。
- 位相角付3出力タイプで回転方向検出ができます。
- 回転速度に比例した周波数の交流電圧を出力します。
- 低回転速度でも高い出力です。
- 密封形で環境に強い構造です。
- 使用温度範囲も広く軽量です。

株式会社カコテクノス

KAKO TECHNOS CO.,LTD.
URL <http://www.kako.co.jp>

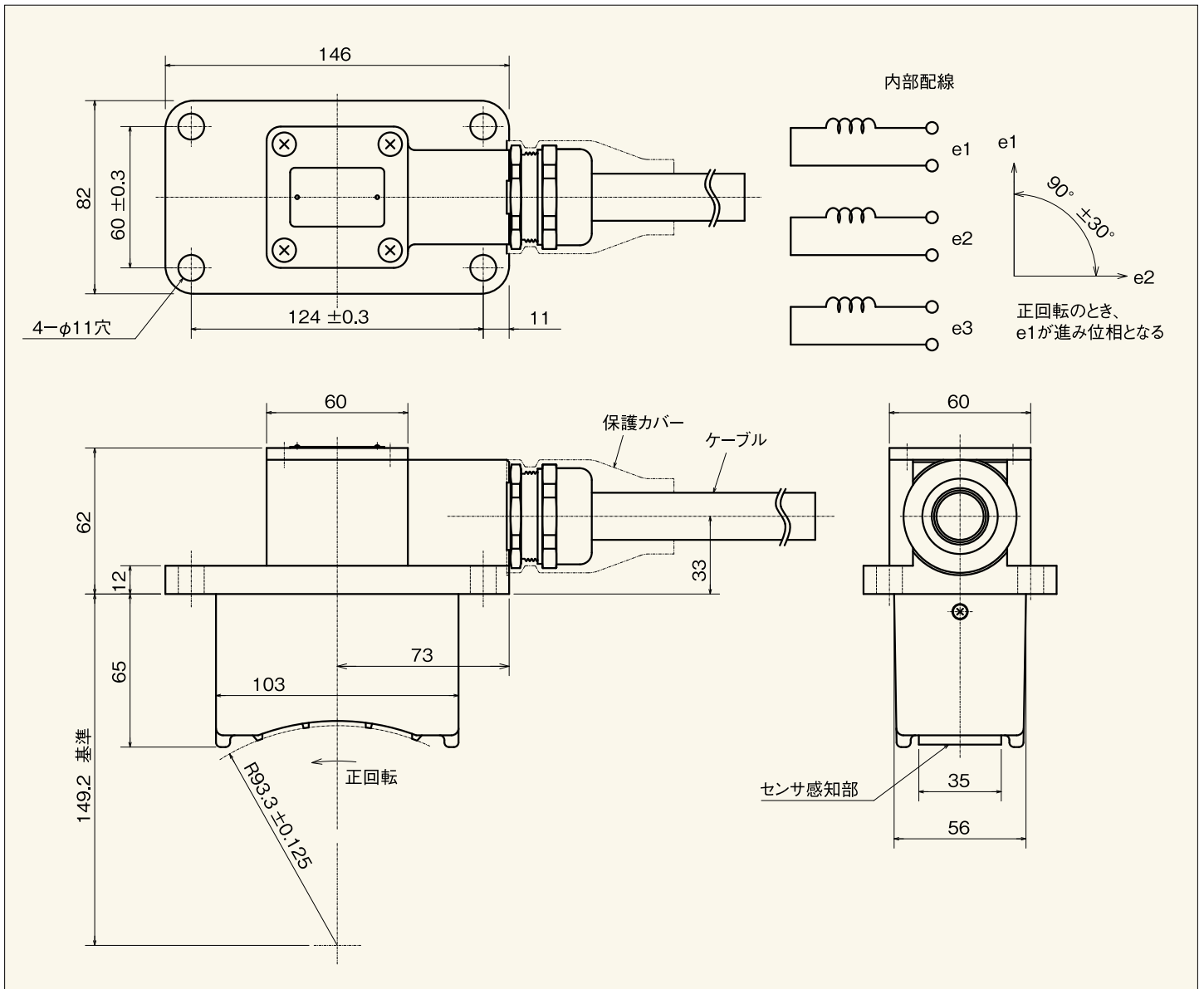
■ 基本仕様

項目	仕様
出力仕様	参考出力電圧 ※0.7Vrms以上 at 20rpm (24Hz)、 ギャップ 2.0mm、負荷抵抗 1.0kΩ ※40Vrms以下 at 987rpm (1184Hz)、 ギャップ 0.5mm、負荷抵抗 1.0kΩ ^{注1}
	出力波形 近似正弦波
	出力数 3出力 (e1、e2、e3)
	位相角 90°±30° (e1出力 - e2出力間) ^{注2}
組合せ 歯車仕様	インボリュート歯車
	モジュール: 2.5
	歯数: 72 歯幅: 39mm以上
	歯車外形: φ185mm、材質: SS400相当

項目	仕様
使用環境条件	使用温度 -15°~+95° (ケーブルは含まない)
	使用湿度 30%~100%
	耐振動性 JIS E 4031 付属書JA 5種B種
	絶縁耐力 AC1500V (1分間)
	防水性 IEC IP-X7
	設置場所 屋内外兼用
本体外形寸法 W146×H127×D82(mm) (ケーブル含まず)	
質量 約1.6kg (ケーブル含まず)	

注1. 詳細出力特性は、仕様書を参考下さい。
注2. e3出力は、e1出力のほぼ逆位相です。

■ 外形図



※仕様・外観は、商品改良のため予告なしに変更することがありますのでご了承ください。

KAKO 株式会社カコテクス

■ 本社 / 〒654-0024 神戸市須磨区大田町7-4-2 TEL 078(732)3851
Head Office / 7-4-2, Ota-cho, Suma-ku, Kobe FAX 078(732)3856
■ 小野工場 / 〒675-1318 兵庫県小野市北丘町355-16 TEL 0794(62)6411
Ono Plant / 355-16, Kitaoka-cho, Ono, Hyogo FAX 0794(62)6278
URL <http://www.kako.co.jp>