

KRS321-2 回転速度センサ

Kakotechnos Rotary Sensor



- 無電源式の回転速度検出
- 中型で高出力
- 防塵防水構造の耐環境形

主な機能

- 誘導発電方式の無電源センサです。
- 1出力タイプ
- 回転速度に比例した周波数の交流電圧を出力します。
- 低回転速度でも高い出力です。
- 密封形で環境に強い構造です。
- 使用温度範囲も広く軽量です。

株式会社カコテクス

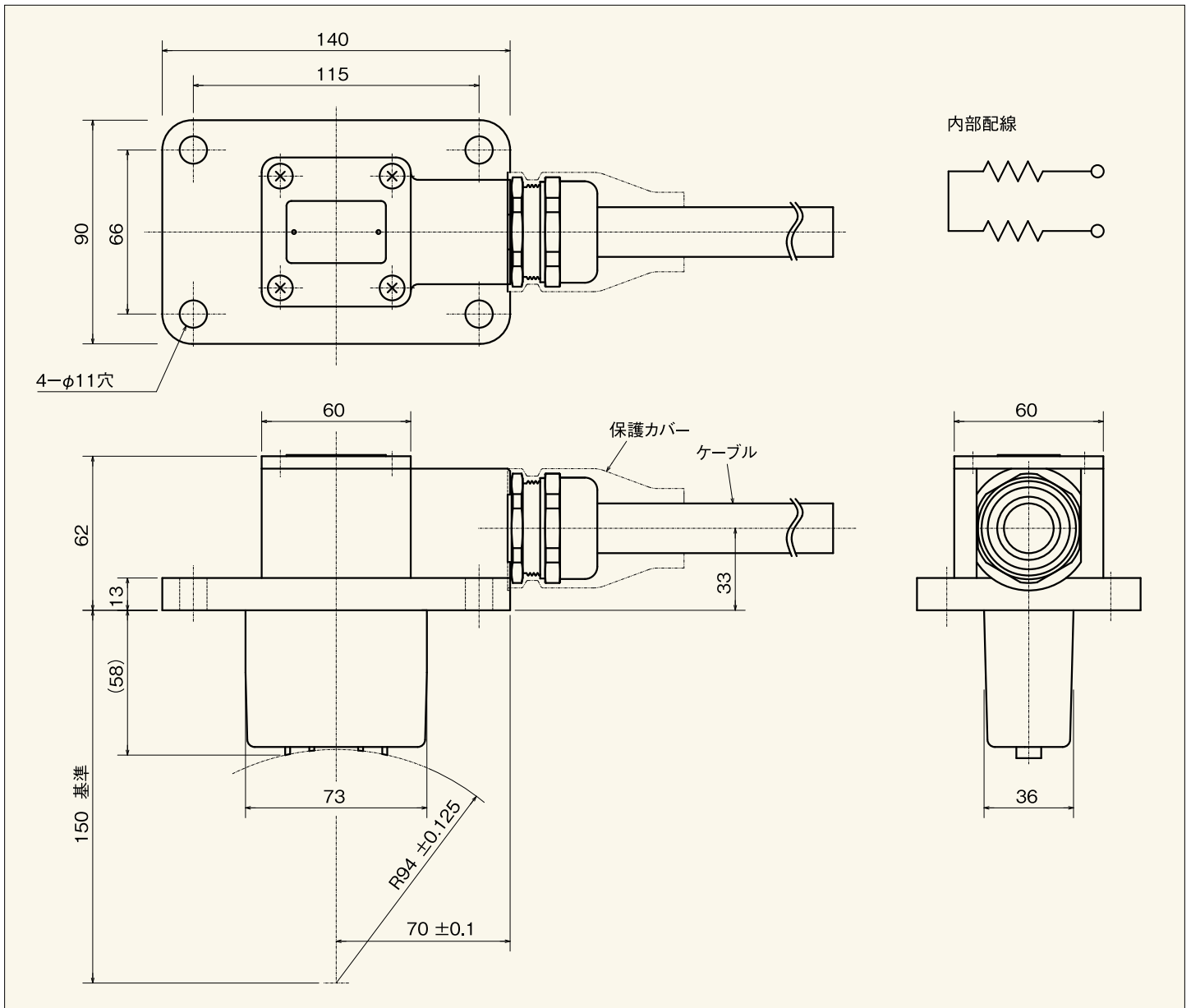
KAKO TECHNOS CO.,LTD.
URL <http://www.kako.co.jp>

■ 基本仕様

項目	仕様
出力仕様	出力電圧 ※1.0Vrms以上 at 50Hz、ギャップ 2.0mm、負荷抵抗 4.4kΩ ※60Vrms以下 at 1000Hz、ギャップ 0.5mm、負荷抵抗 4.4kΩ
	出力波形 近似正弦波
	出力数 1出力
組合せ 歯車仕様	インボリュート歯車
	モジュール:3.0
	歯数:60 歯幅:35mm以上
	歯車外形:φ186mm、材質:SS400相当

項目	仕様
使用環境条件	使用温度 -10°~+85°(ケーブルは含まない)
	使用湿度 30%~100%
	耐振動性 JIS E 4031 付属書JA 5種B種
	絶縁耐力 AC1500V (1分間)
	防水性 IEC IP-X7
	設置場所 屋内外兼用
本体外形寸法	W140×H120×D90 (mm) (ケーブル含まず)
質量	約1.5kg (ケーブル含まず)

■ 外形図



※仕様・外観は、商品改良のため予告なしに変更することがありますのでご了承ください。

KAKO 株式会社カコテクス

■ 本社 / 〒654-0024 神戸市須磨区大田町7-4-2 TEL 078(732)3851
Head Office / 7-4-2,Ota-cho,Suma-ku,Kobe FAX 078(732)3856
■ 小野工場 / 〒675-1318 兵庫県小野市北丘町355-16 TEL 0794(62)6411
Ono Plant / 355-16,Kitaoka-cho,Ono,Hyogo FAX 0794(62)6278
URL <http://www.kako.co.jp>