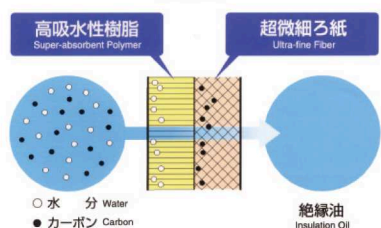


KOBE-0F形 油ろ過機

Kako Oil Beautifying Equipment

BOTH-WAY ELEMENT



特長

- 高吸水性樹脂と超微細ろ紙を組合わせた特殊フィルターエレメントにより $0.03\mu\text{m}$ ろ過精度で絶縁油中の不純物を除去します。水分除去の吸着材は不要です。
— BOTH-WAY ELEMENT —
- 全シリーズ移動式で、小形軽量化されたコンパクトなキュービクルタイプなので移動が容易です。
— EASY MOVEMENT —
- ろ過面積が大きいので、フィルターエレメント寿命が格段に長くなります。
— LONG LIFE FILTER —
- 前、後面からアクセスでき、フィルターはカートリッジタイプのため交換も容易に行えます。
— EASY MAINTENANCE —

株式会社カコテクノス

KAKO TECHNOS CO., LTD.
URL <http://www.kako.co.jp>

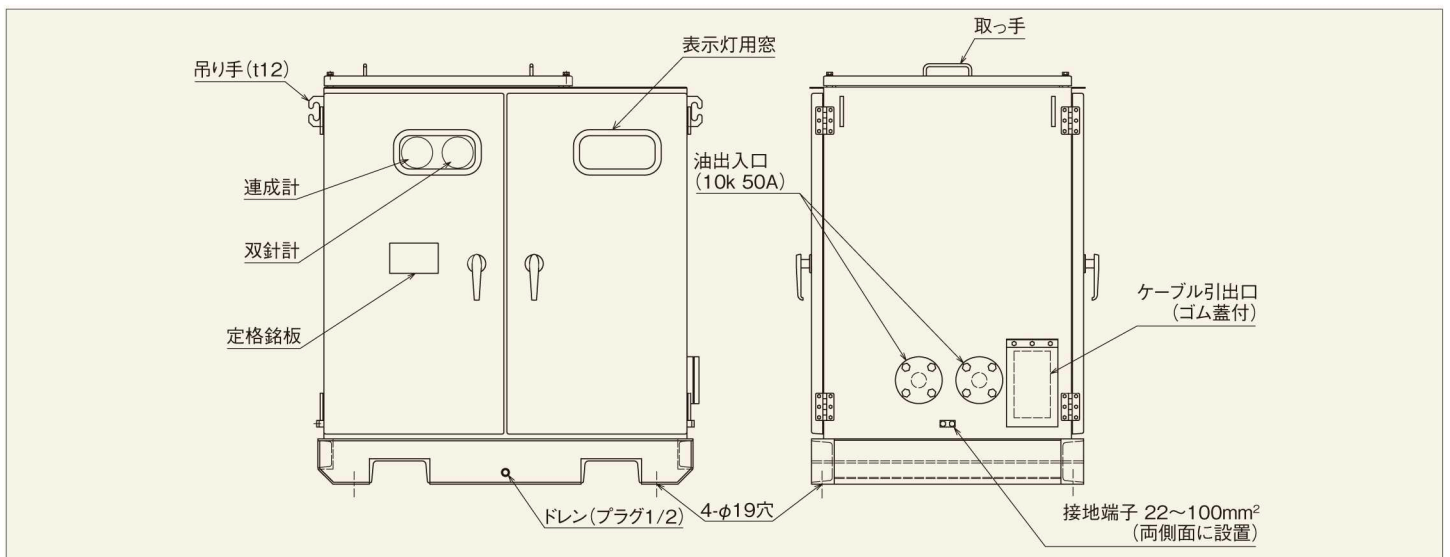
KOBE-OF形 油ろ過機

形 式	処理能力 (L/min)	モータ (Kw)	フィルターエレメント		概略質量 (kg)	外形寸法 (LxWxH)mm
			寸法(mm)	数 量		
KOBE-OF050	50 (45)	1.5	240x450	1	350	700x650x1200
KOBE-OF100	100 (85)	2.2	240x450	3	550	900x750x1350
KOBE-OF200	200 (170)	3.7	240x450	3	780	1200x900x1350

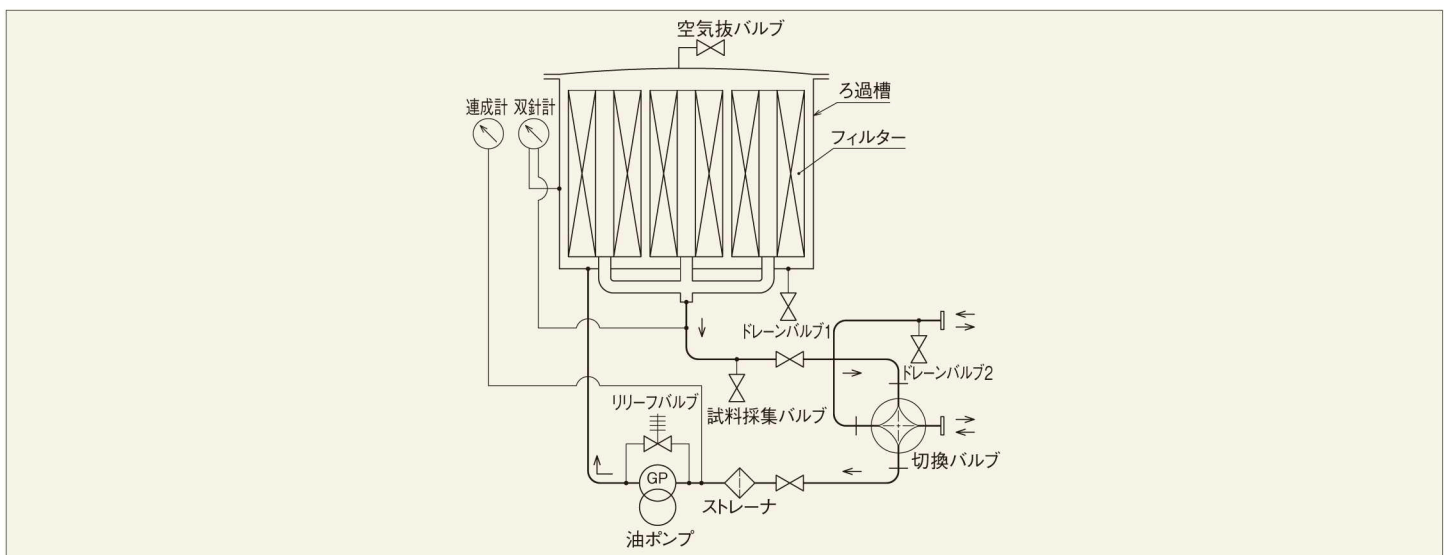
※1、処理能力は60Hzの場合です。50Hzの場合は()内の能力となります。

※2、仕様・外観は、商品改良のため予告なしに変更することがありますのでご了承ください。

■ 外形



■ 配管系統図



KAKO 株式会社カコテクス

■ 本 社 / 〒654-0024 神戸市須磨区大田町7-4-2 TEL 078(732)3851
Head Office / 7-4-2,Ota-cho,Suma-ku,Kobe FAX 078(732)3856
■ 小野工場 / 〒675-1318 兵庫県小野市北丘町355-16 TEL 0794(62)6411
Ono Plant / 355-16,Kitaoka-cho,Ono,Hyogo FAX 0794(62)6278
URL <http://www.kako.co.jp>